



Joan Monpeó, 18bis Pol. Ind. Segle XX

Tel. 937 318 720  
gresole@cecot.es

08223 TERRASSA (Barcelona)

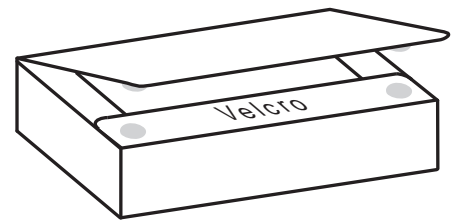
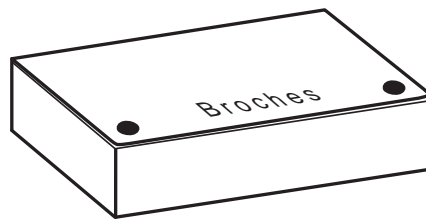
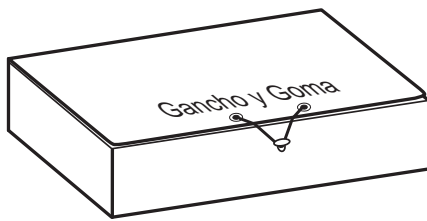
Junio 2015

# T A R I F A

## TRABAJOS ESPECIALES:

Para medidas diferentes y otros materiales  
consultar cantidades y precios

# CAJAS DE PROYECTOS

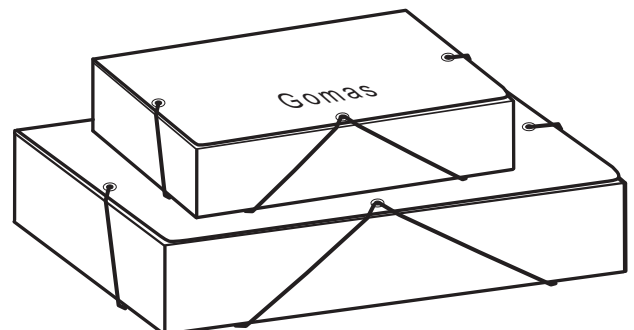


| Ref.  | Calidad   | Colores  | Medidas (cm)                               |
|---|---|--|--|
| <b>ECO</b> <b>¡PROMOCIÓN!</b><br>(sólo cierre de gomas) | Cartón ecológico forrado papel liso   | negro, blanco, rojo, azul, kraft   | A4: 25 x 34<br>A3: 32 x 45                 |
| <b>JL</b>   | Cartón pintado liso   | negro, rojo, gris, blanco, azul, verde, amarillo, kraft                  | A4: 25 x 34<br>A3: 32 x 45                 |
| <b>JP</b>   | Cartón pintado gofrado  | negro, rojo, azul, verde, amarillo                                       | A4: 25 x 34<br>A3: 32 x 45<br>A3+: 36 x 48 |
| <b>GX</b>   | Cartón forrado con papel <i>Geltex</i> tela   | negro, rojo, granate, gris, blanco, azul, verde, amarillo, crema, marrón | A4: 24 x 33<br>A3: 32 x 45                 |
| <b>J</b>  | Cartón forrado con <i>Baladek</i> (PVC)   | negro, rojo, granate, gris, blanco, azul, verde, amarillo, marrón        | A4: 25 x 34<br>A3: 32 x 45                 |
| <b>JE</b>   | Cartón encuadernado con papel <i>Struktura</i><br>(opcional con papel <i>Geltex</i> tela) | negro, rojo, gris, azul, verde, kraft                                    | A4: 25 x 34<br>A3: 32 x 45                 |

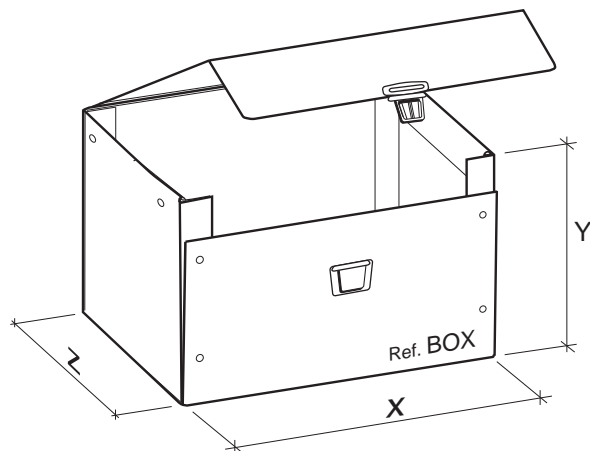
En cada Ref., escoja el tipo de CIERRE: *Gomas, Gancho-Goma, Broches, Velcro* (mismo precio)

| A4        | ECO  | JL   | JP   | GX    | J     | JE    |
|-----------|--|------|------|-------|-------|-------|
| LOMO (cm) | €  | €    | €    | €     | €     | €     |
| 1         | Lomo de 1 a 9cm<br><b>Promoción</b><br><b>2.25€</b><br>Caja Proyectos plegada gomas negro, blanco rojo, azul kraft | 2,99 | 3,11 | -     | -     | -     |
| 2         |  | 3,49 | 3,62 | 3,83  | 4,14  | 5,38  |
| 3         |  | 3,72 | 3,86 | 4,05  | 4,44  | 5,56  |
| 4         |  | 3,92 | 4,07 | 4,26  | 4,68  | 5,73  |
| 5         |  | 4,10 | 4,26 | 4,45  | 4,88  | 5,94  |
| 6         |  | 4,28 | 4,44 | 4,64  | 5,07  | 6,14  |
| 7         |  | 4,45 | 4,62 | 4,85  | 5,32  | 6,37  |
| 8         |  | 4,63 | 4,81 | 5,04  | 5,52  | 6,60  |
| 9         |  | 4,80 | 4,99 | 5,22  | 5,73  | 6,81  |
| 10        |  | -    | 4,99 | 5,17  | 5,42  | 5,94  |
| 12        | -  | 5,34 | 5,54 | 5,79  | 6,35  | 7,44  |
| 15        | -  | 5,87 | 6,09 | 6,39  | 6,99  | 8,06  |
| 18        | -  | 6,39 | 6,64 | 6,96  | 7,61  | 8,71  |
| 20        | -  | 6,76 | 7,01 | 7,34  | 8,03  | 8,83  |
| 22        | -  | -    | -    | 7,72  | 8,44  | 9,75  |
| 25        | -  | -    | -    | 9,82  | 10,71 | 11,16 |
| 30        | -  | -    | -    | 10,79 | 11,77 | 13,52 |
| 35        | -  | -    | -    | 11,80 | 12,86 | 14,56 |
| 40        | -  | -    | -    | 12,77 | 13,91 | 15,60 |

| A3        | ECO  | JL   | JP    | GX    | J     | JE    |       |
|-----------|--|------|-------|-------|-------|-------|-------|
| LOMO (cm) | €  | €    | €     | €     | €     | €     |       |
| 1         | Lomo de 1 a 9cm<br><b>Promoción</b><br><b>3.35€</b><br>Caja Proyectos plegada gomas negro, blanco rojo, azul kraft | 4,32 | 4,48  | -     | -     | -     |       |
| 3         |  | 5,46 | 5,67  | 5,96  | 6,65  | 8,07  |       |
| 5         |  | 6,12 | 6,42  | 6,68  | 7,38  | 8,73  |       |
| 7         |  | 6,76 | 7,12  | 7,35  | 8,15  | 9,55  |       |
| 9         |  | 7,41 | 7,85  | 8,05  | 8,90  | 10,37 |       |
| 10        |  | -    | 7,72  | 8,21  | 8,39  | 9,27  | 10,81 |
| 12        |  | -    | 7,99  | 8,50  | 9,08  | 10,00 | 11,63 |
| 15        |  | -    | 8,82  | 9,38  | 9,98  | 10,92 | 13,28 |
| 18        |  | -    | 11,73 | 12,47 | 13,28 | 14,57 | 15,17 |
| 20        |  | -    | 12,43 | 13,21 | 14,05 | 15,39 | 15,99 |



# Cajas a Medida cartón "BOX"



| <b>BOX</b>                                 |                               |               |              |
|--|-------------------------------|---------------|--------------|
| Cajas a Medida de cartón encuadernado      |                               |               |              |
| FORRO: Baladek, Telflex, Geltex, Struktura |                               |               |              |
| Ref.                                       | Ejemplos: X x Y x Z (cm int.) | Vol. (litros) | €            |
| BOX-10li                                   | 34 x 25 x 12                  | 10.2 li       | <b>9,97</b>  |
| BOX-15li                                   | 34 x 25 x 18                  | 15.3 li       | <b>11,42</b> |
| BOX-20li                                   | 34 x 25 x 25                  | 21.3 li       | <b>15,03</b> |
| BOX-25li                                   | 34 x 25 x 30                  | 25.5 li       | <b>16,24</b> |
| BOX-30li                                   | 40 x 25 x 30                  | 29.8 li       | <b>17,61</b> |
| BOX-35li                                   | 46 x 33 x 23                  | 34.9 li       | <b>19,38</b> |
| BOX-40li                                   | 33 x 46 x 26                  | 39.5 li       | <b>19,98</b> |
| BOX-45li                                   | X x Y x Z                     | 45 li         | <b>24,92</b> |
| BOX-50li                                   | X x Y x Z                     | 50 li         | <b>26,56</b> |
| BOX-55li                                   | X x Y x Z                     | 55 li         | <b>27,87</b> |
| BOX-60li                                   | X x Y x Z                     | 60 li         | <b>29,17</b> |
| BOX-65li                                   | X x Y x Z                     | 65 li         | <b>30,52</b> |
| BOX-70li                                   | X x Y x Z                     | 70 li         | <b>31,72</b> |
| BOX-75li                                   | X x Y x Z                     | 75 li         | <b>33,15</b> |

Se fabrica cualquier medida X x Y x Z (Vol. max. 75 li)  
COMPLEMENTO 2 ASAS: +5€

# CAJAS DE PROYECTOS *MADERA*

Ref.

Calidad

Colores

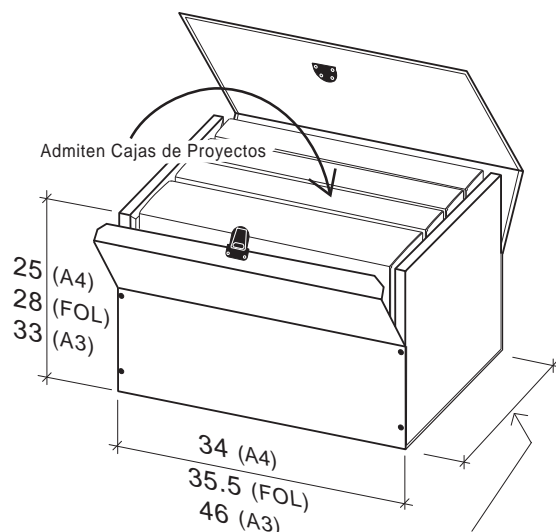
Medidas (cm)

- MADE** Cartón encuadernado con papel *Struktura* negro, rojo, gris, azul, verde, kraft A4: 34 x 25 int.  
(Laterales de Madera) FOLIO: 35.5 x 28 int.
- MADE-GX** Cartón encuadernado con papel *Geltex tela* negro, rojo, granate, gris, azul, verde, amarillo, crema, marrón A3: 46 x 33 int.  
(Laterales de Madera)

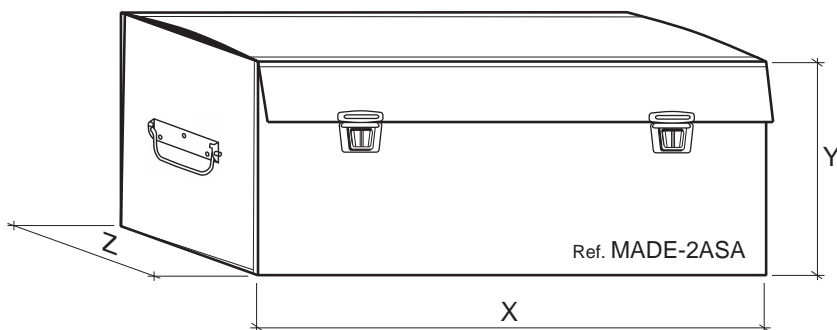
|                       | A4        |              |
|-----------------------|-----------|--------------|
|                       | FOL       | MADE         |
|                       | LOMO (cm) | MADE-GX      |
|                       |           | €            |
| 2 Laterales de Madera | 5         | <b>8,25</b>  |
|                       | 8         | <b>9,22</b>  |
|                       | 10        | <b>10,21</b> |
|                       | 12        | <b>10,85</b> |
|                       | 15        | <b>11,85</b> |
|                       | 18        | <b>12,82</b> |
|                       | 20        | <b>13,46</b> |
|                       | 22        | <b>13,84</b> |
|                       | 25        | <b>15,15</b> |
|                       | 30        | <b>17,95</b> |
|                       | 35        | <b>19,58</b> |
|                       | 40        | <b>21,21</b> |

|                              | A3        |              |
|------------------------------|-----------|--------------|
|                              | LOMO (cm) | MADE         |
|                              |           | MADE-GX      |
|                              |           | €            |
| 2 Laterales de Madera        | 5         | <b>13,24</b> |
|                              | 8         | <b>14,70</b> |
|                              | 10        | <b>15,87</b> |
|                              | 12        | <b>16,86</b> |
|                              | 15        | <b>18,43</b> |
|                              | 18        | <b>22,54</b> |
| Base y 2 Laterales de Madera | 20        | <b>23,66</b> |
|                              | 22        | <b>24,80</b> |
|                              | 25        | <b>26,53</b> |
|                              | 30        | <b>28,87</b> |

COMPLEMENTO 2 ASAS: + 5 €



Lomo: 5, 8, 10, ...  
..., 35 y 40 cm



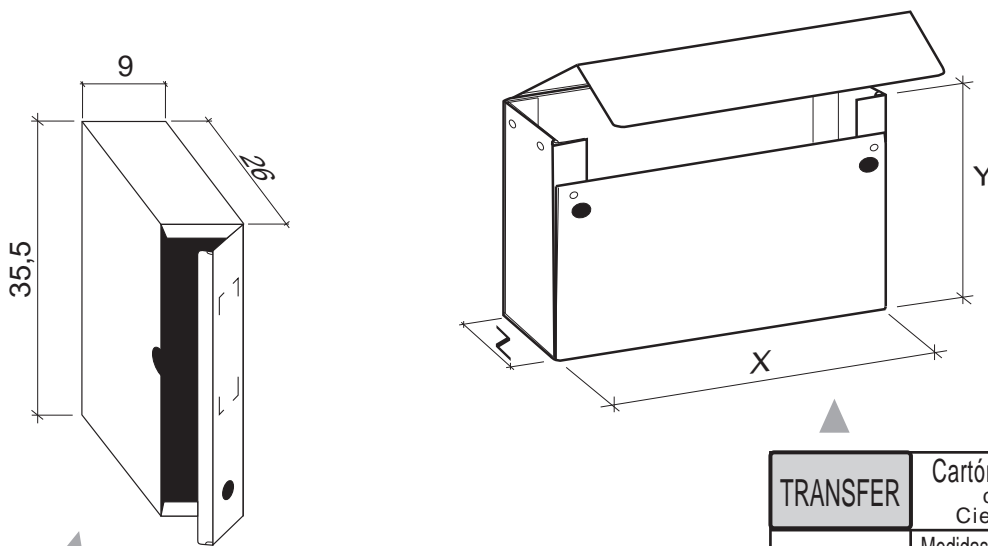
## MADE-2ASA

| Cajas a Medida muy reforzadas              |                               |               |              |
|--|-------------------------------|---------------|--------------|
| base y 4 laterales de madera               |                               |               |              |
| 2 asas y 2 cierres metálicos               |                               |               |              |
| FORRO: Baladek, Telflex, Geltex, Struktura |                               |               |              |
| Ref.                                       | Ejemplos: X x Y x Z (cm int.) | Vol. (litros) | €            |
| MADE-2ASA-35li                             | 40 x 25 x 34                  | 34 li         | <b>35,59</b> |
| MADE-2ASA-40li                             | 45 x 25 x 34                  | 38.3 li       | <b>41,90</b> |
| MADE-2ASA-45li                             | 50 x 25 x 34                  | 42.5 li       | <b>49,44</b> |
| MADE-2ASA-50li                             | 60 x 25 x 34                  | 51 li         | <b>57,00</b> |
| MADE-2ASA-60li                             | 70 x 25 x 34                  | 59.5 li       | <b>63,16</b> |
| MADE-2ASA-70li                             | 80 x 25 x 34                  | 68 li         | <b>71,50</b> |
| MADE-2ASA-80li                             | 95 x 25 x 34                  | 80.8 li       | <b>78,52</b> |
| MADE-2ASA-90li                             | 105 x 25 x 34                 | 89.3 li       | <b>83,98</b> |

Se fabrica cualquier medida X x Y x Z

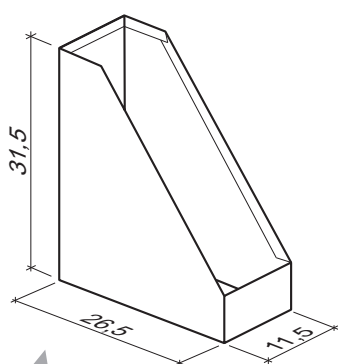
# CAJAS DE ARCHIVO

“TRANSFERS”

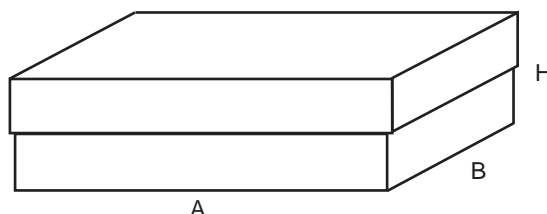


|                      |                                  |  |
|----------------------|----------------------------------|--|
| <b>TG</b>            | Geltex Tela 500 g<br>color verde |  |
| Ref.                 | €                                |  |
| TG<br>(automontable) | <b>2,97</b>                      |  |

| <b>TRANSFER</b> |                                | Cartón Forrado <i>Geltex Tela</i><br>cualquier color<br>Cierre velcro o iman |  |
|-----------------|--------------------------------|--|--|
| Ref.            | Medidas int. (cm)<br>X x Y x Z | €  |  |
| T.VEL F         | 36,5 x 25,5 x 10               | <b>5,79</b>  |  |
| T.VEL FD        | 37,5 x 25,5 x 20               | <b>7,72</b>  |  |
| T.IM F          | 36,5 x 25,5 x 10               | <b>8.45</b>  |  |
| T.IM FD         | 37,5 x 25,5 x 20               | <b>10.25</b>   |  |
| T.Especial      | Cualquier medida y color       |  |  |

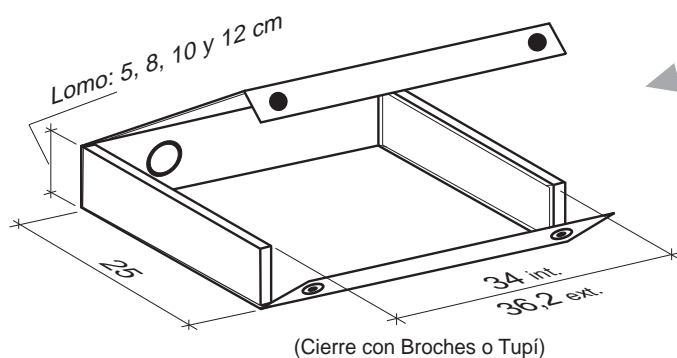


|                  |  |  |
|------------------|--|--|
| <b>REVISTERO</b> | Cartón<br>Encuadrado <i>Geltex Tela</i><br>negro, gris, azul, verde, rojo, kraft |  |
| Ref.             | €  |  |
| RVT              | <b>4,56</b>  |  |



| <b>KJA</b> |                                     | Cajas a Medida de cartón<br>encuadrado<br>FORRO: <i>Baladek, Telflex, Geltex, Struktura</i> |              |
|------------|-------------------------------------|---|--------------|
| Ref.       | Ejemplos:<br>A x B x H<br>(cm int.) | Vol.<br>(litros)  | €            |
| KJA-2li    | 34 x 25 x 2                         | 1.7 li  | <b>8,62</b>  |
| KJA-5li    | 34 x 25 x 6                         | 5.1 li  | <b>9.29</b>  |
| KJA-10li   | 45 x 32 x 7                         | 10.1 li   | <b>9.95</b>  |
| KJA-15li   | 45 x 32 x 11                        | 15.84 li  | <b>10.62</b> |

Se fabrica cualquier medida A x B x H



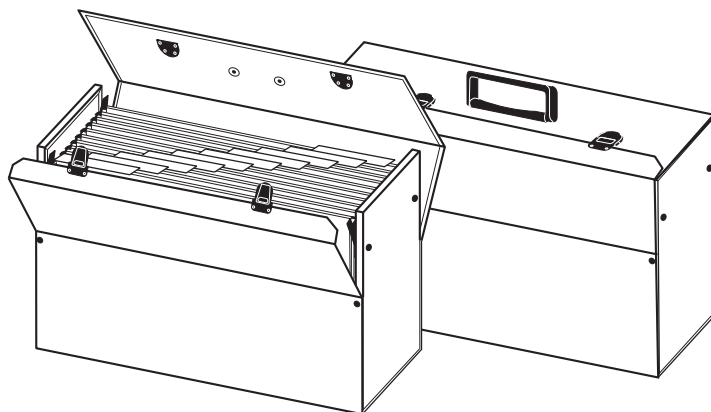
|                |   |  |
|----------------|---|--|
| <b>MADE-AB</b> | Cartón Encuadrado<br>con <i>Struktura</i><br>Laterales de Madera<br>negro, gris, azul, verde, rojo, kraft |  |
| Ref.           | €   |  |
| MADE-AB-5      | <b>8,41</b>   |  |
| MADE-AB-8      | <b>9,28</b>   |  |
| MADE-AB-10     | <b>10,21</b>  |  |
| MADE-AB-12     | <b>10,85</b>  |  |

# CAJAS DE CLASIFICACIÓN

## MADE-3C

### Caja 10 Carpetas Colgantes

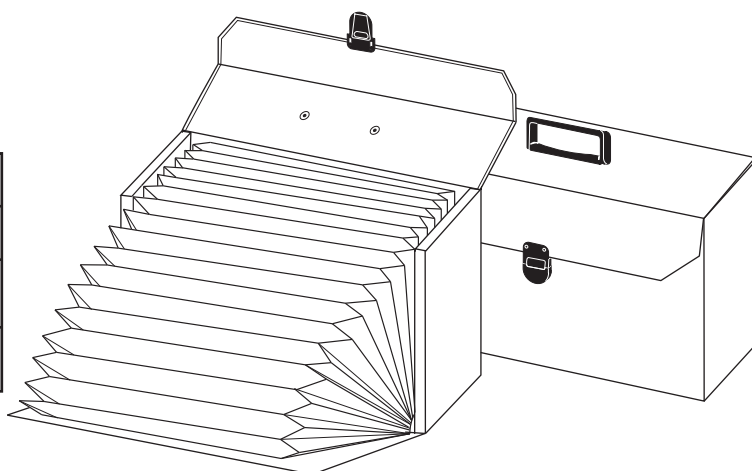
| Calidad  | Ref.                             | €            |
|--|----------------------------------|--------------|
| Cartón Encuadernado <i>Struktura</i><br>Laterales de Madera<br>negro, azul, verde, gris<br>rojo, kraft | MADE-3C<br>41 x 27,5 x 16 (ext.) | <b>22,30</b> |



## MADE-CAC-F

### Caja Acordeón de 20 Bolsas (AZ 1-31)

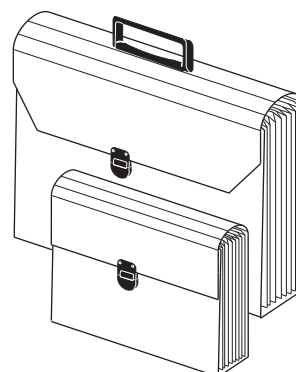
| Calidad  | Ref.                                  | €            |
|--|---------------------------------------|--------------|
| Cartón Encuadernado <i>Struktura</i><br>Laterales de Madera<br>negro, azul, verde, gris<br>rojo, kraft | MADE-CAC-F<br>38,5 x 26 x 16,5 (ext.) | <b>18,50</b> |
|  | MADE-CAC-4<br>28,5 x 19 x 15 (ext.)   | <b>16,04</b> |



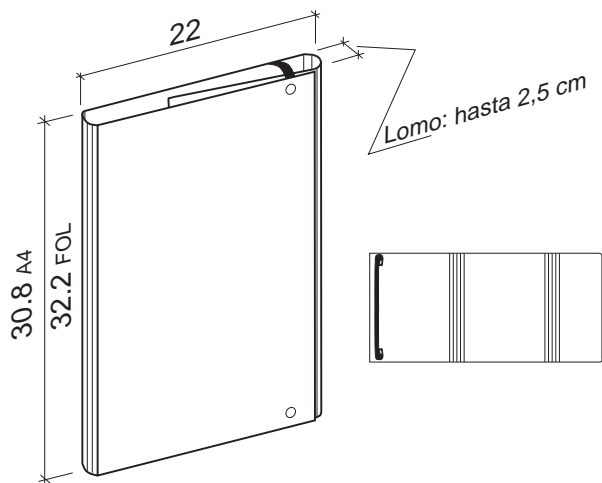
## 5-CAC

### Caja Acordeón de 20 Bolsas (AZ 1-31)

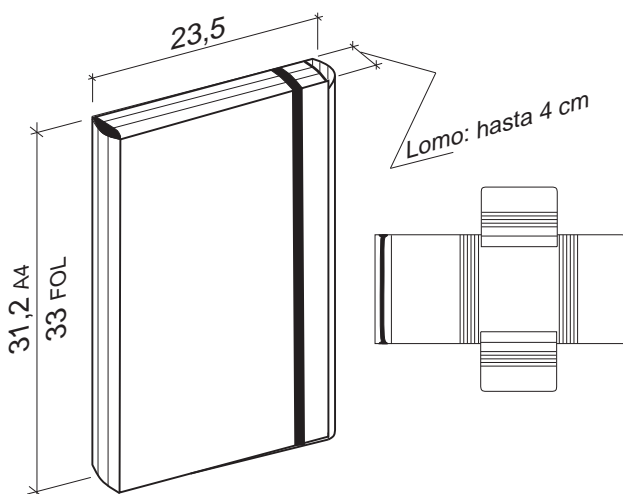
| Calidad   | Ref.                          | €            |
|---|-------------------------------|--------------|
| Cartón Encuadernado <i>Telflex</i><br>negro, gris, marrón<br>naranja, blanco, kraft | 5-CAC-F<br>36 x 27 x 7 (ext.) | <b>10,12</b> |
|   | 5-CAC-4<br>26 x 20 x 7 (ext.) | <b>8,43</b>  |



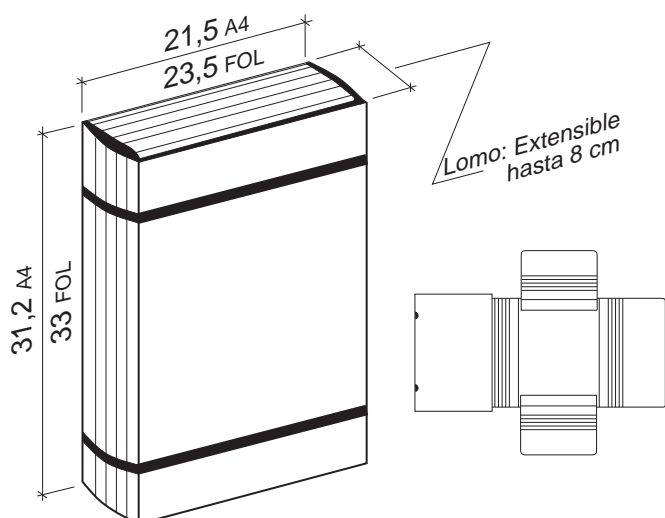
# CARPETAS DE PROYECTOS



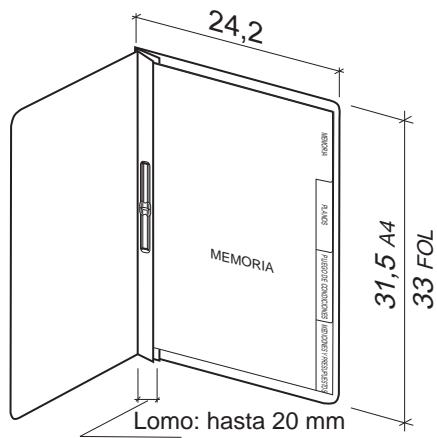
|            |  |             |
|------------|--|-------------|
| <b>CP1</b> | <b>Geltex Tela 500g</b><br>negro, rojo, granate, gris, blanco, azul<br>verde, amarillo, crema, marrón, kraft |             |
|            | Medida   | Ref. €      |
| DIN A4     | CP1 A4   | <b>1,42</b> |
| FOLIO      | CP1 FOL  | <b>1,43</b> |



|            |  |             |
|------------|--|-------------|
| <b>CC2</b> | <b>Geltex Tela 500g</b><br>negro, rojo, granate, gris, blanco, azul<br>verde, amarillo, crema, marrón, kraft |             |
|            | Medida   | Ref. €      |
| DIN A4     | CC2 A4   | <b>2,32</b> |
|            | CC2 FAST A4  | <b>2,84</b> |
|            | CC2 4SEP A4  | <b>3,32</b> |
| FOLIO      | CC2 FOL  | <b>2,33</b> |
|            | CC2 FAST F   | <b>2,85</b> |
|            | CC2 4SEP F   | <b>3,33</b> |



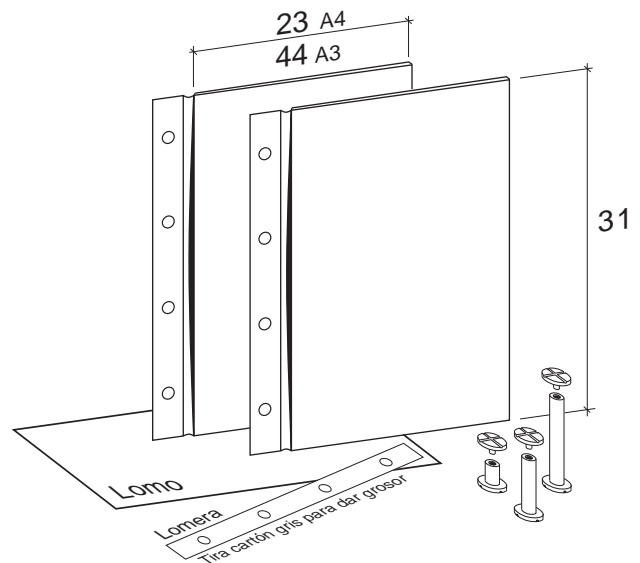
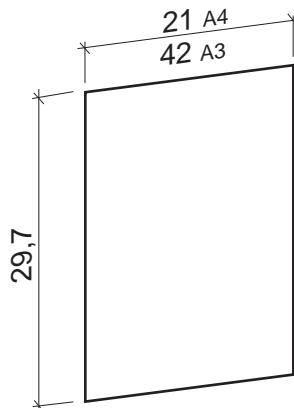
|           |   |                      |
|-----------|---|----------------------|
| <b>2G</b> | <b>Geltex Tela 500g</b><br>negro, rojo, granate, gris, azul<br>verde, amarillo, crema, marrón |                      |
|           | Medida  | Ref. €               |
| DIN A4    | 2G A4   | <b>2,41</b> ¡OFERTA! |
| FOLIO     | 2G FOL  | <b>3,22</b>          |



| <b>O</b> <b>Geltex Tela 300g</b><br>negro, rojo, granate, gris, blanco, azul<br>verde, amarillo, crema, marrón |           |             |
|--|-----------|-------------|
| Medida   | Ref.      | €           |
| DIN A4   | O TAPA A4 | <b>1,26</b> |
|  | O FAST A4 | <b>1,50</b> |
|  | O 4SEP A4 | <b>2,19</b> |
| FOLIO  | O TAPA F  | <b>1,27</b> |
|  | O FAST F  | <b>1,51</b> |
|  | O 4SEP F  | <b>2,20</b> |

| COMPLEMENTOS |                                       |        |             |
|--------------|---------------------------------------|--------|-------------|
|              | Conjunto 4 separadores A4 impresos    | 4SEPA4 | <b>0,74</b> |
|              | Conjunto 4 separadores FOLIO impresos | 4SEPF  | <b>0,74</b> |
|              | Caja con 50 Fasteners                 | 50FAST | <b>4,54</b> |

## Tapas - Libro



| <b>TAPA</b> Para la Encuadernación con Espiral   |            |             |
|--|------------|-------------|
| Calidad  | Ref.       | €           |
| Geltex Tela 300g<br>negro, rojo, granate, gris, azul<br>amarillo, verde, crema, marrón | TAPA C A4  | <b>0,07</b> |
|  | TAPA C A3  | <b>0,46</b> |
| Geltex Tela 500g<br>gris, verde, crema, marrón   | TAPA CR A4 | <b>0,22</b> |
|  | TAPA CR A3 | <b>0,48</b> |
| Cartón Pintado Liso<br>negro, gris, azul, rojo, verde, amarillo                        | TAPA PL A4 | <b>0,35</b> |
|  | TAPA PL A3 | <b>0,79</b> |
| Cartón Pintado Gofrado<br>negro, azul, rojo, verde, amarillo                           | TAPA PG A4 | <b>0,36</b> |
|  | TAPA PG A3 | <b>0,81</b> |

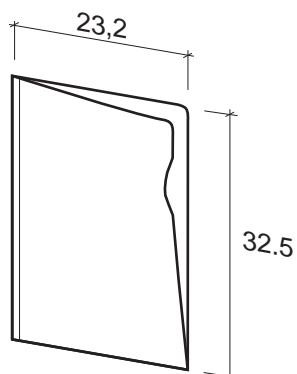
| <b>S</b> <b>Tapas de Tornillos</b><br>(juego de Tapa+Contratapa+Lomo)             |       |             |
|---|-------|-------------|
| Calidad Forro   | Ref.  | €           |
| Geltex Tela<br>negro, rojo, granate, gris, azul<br>amarillo, verde, crema, marrón | S A4  | <b>3,41</b> |
|   | S A3  | <b>5,30</b> |
| Baladek<br>negro, rojo, granate, gris, blanco<br>azul, amarillo, verde, marrón    | SP A4 | <b>3,87</b> |
|   | SP A3 | <b>5,64</b> |

| <b>TORNILLOS Y ALARGADERAS</b> |             |        |             |         |             |
|--------------------------------|-------------|--------|-------------|---------|-------------|
| Ref.                           | €           | Ref.   | €           | Ref.    | €           |
| TOR-5                          | <b>0,17</b> | TOR-35 | <b>0,24</b> | TOR-80  | <b>0,45</b> |
| TOR-10                         | <b>0,18</b> | TOR-40 | <b>0,25</b> | TOR-90  | <b>0,51</b> |
| TOR-15                         | <b>0,19</b> | TOR-45 | <b>0,27</b> | TOR-100 | <b>0,54</b> |
| TOR-20                         | <b>0,20</b> | TOR-50 | <b>0,28</b> | AL-10   | <b>0,22</b> |
| TOR-25                         | <b>0,21</b> | TOR-60 | <b>0,35</b> | AL-15   | <b>0,29</b> |
| TOR-30                         | <b>0,23</b> | TOR-70 | <b>0,41</b> | LOMERAS | <b>0,07</b> |

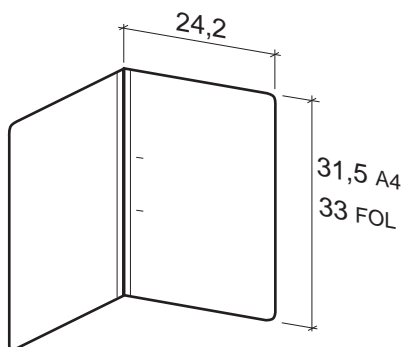
# DOSSIERS

## Calidad del material:

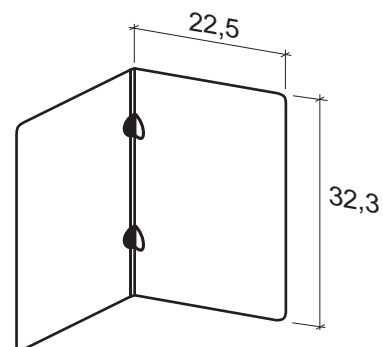
- Cartulina lisa 246g: negro, rojo, azul, verde, amarillo
- Geltex Tela 300g: negro, rojo, granate, gris, azul, verde, amarillo, marrón, crema
- Geltex Tela 500g: negro, rojo, granate, gris, azul, verde, amarillo, marrón, crema
- Cartulina 300g Estucada Brillante: blanco



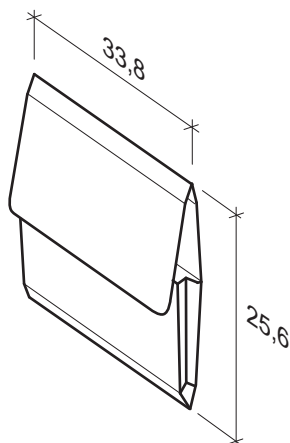
| DU DOSSIER CLASICO |      |             |
|--------------------|------|-------------|
| Calidad            | Ref. | €           |
| Cartulina lisa     | DU   | <b>0,49</b> |



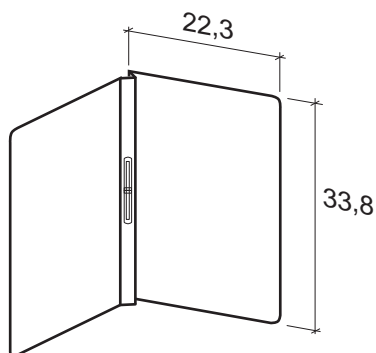
| DC DOSSIER SUBCARPETA |        |             |
|-----------------------|--------|-------------|
| Calidad               | Ref.   | €           |
| Geltex Tela 300g      | DC A4  | <b>0,69</b> |
| Geltex Tela 300g      | DC FOL | <b>0,70</b> |



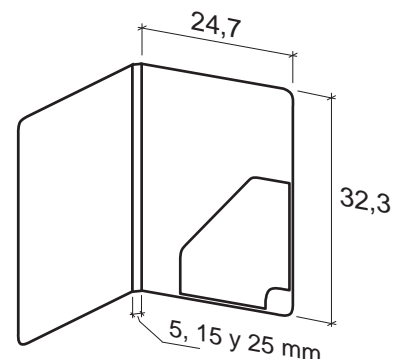
| DC-2P DOSSIER 2 PESTAÑAS |       |             |
|--------------------------|-------|-------------|
| Calidad                  | Ref.  | €           |
| Geltex Tela 300g         | DC-2P | <b>0,71</b> |



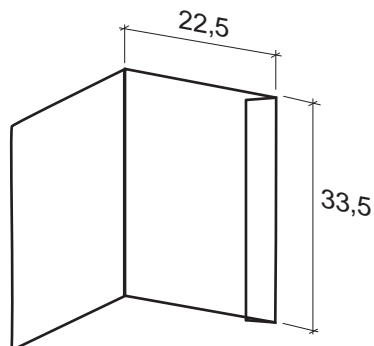
| DBC DOSSIER BOLSA |      |             |
|-------------------|------|-------------|
| Calidad           | Ref. | €           |
| Cartulina lisa    | DB   | <b>0,73</b> |
| Geltex Tela 300g  | DBC  | <b>1,48</b> |



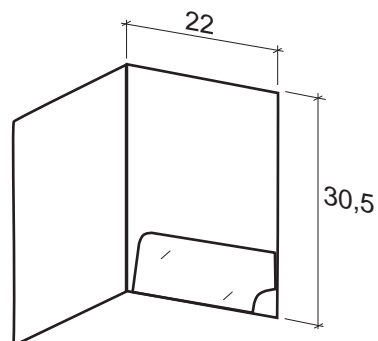
| DFC DOSSIER FASTENER |      |             |
|----------------------|------|-------------|
| Calidad              | Ref. | €           |
| Geltex Tela 300g     | DFC  | <b>0,98</b> |



| CB DOSSIER BOLSA INTERIOR |       |             |
|---------------------------|-------|-------------|
| Calidad                   | Ref.  | €           |
| Geltex Tela 500g          | CB-5  | <b>1,15</b> |
|                           | CB-15 | <b>1,30</b> |
|                           | CB-25 | <b>1,35</b> |



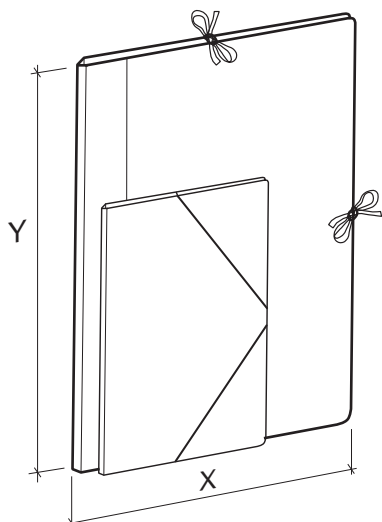
| DN DOSSIER SOLAPA LATERAL |      |             |
|---------------------------|------|-------------|
| Calidad                   | Ref. | €           |
| Geltex Tela 300g          | DN   | <b>0,78</b> |



| DS DOSSIER SOLAPA |      |             |
|-------------------|------|-------------|
| Calidad           | Ref. | €           |
| Estucada Blanca   | DS   | <b>0,45</b> |



# CARPETAS DE DIBUJO



Carpetas con Gomas

| Calidad   | X x Y (cm) | Ref.      | €           |
|---|------------|-----------|-------------|
| <b>CO-G</b> Cartón Brillo<br>negro, rojo, azul, verde, amarillo, cuero    | 25 x 35    | CO-G      | <b>1,05</b> |
| <b>XP</b> Cartón<br>Pintado Gofrado<br>negro, rojo, azul, verde, amarillo | 25,5 x 34  | XP-4      | <b>1,53</b> |
|   | 34 x 48    | XP-3      | <b>2,32</b> |
|   | 44 x 62    | XP-2      | <b>3,65</b> |
| <b>XP ecol</b> Cartón Gris ecológico                                      | 25,5 x 34  | XP-4 ecol | <b>1,25</b> |
|   | 34 x 48    | XP-3 ecol | <b>1,69</b> |
|   | 44 x 62    | XP-2 ecol | <b>2,55</b> |

Carpetas con Bolsa

|  |         |      |             |
|--|---------|------|-------------|
| <b>CO-B</b> Cartón Brillo Colores<br>negro, rojo, azul, verde, amarillo, cuero | 25 x 35 | CO-B | <b>1,50</b> |
|--|---------|------|-------------|

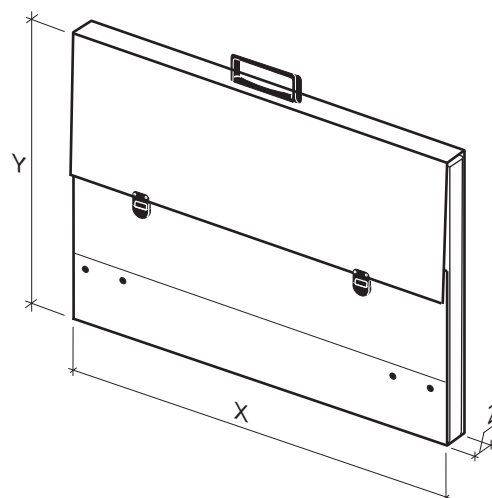
Carpetas con Solapas

|  |         |            |              |
|--|---------|------------|--------------|
| <b>CU-SOL</b> Cartón Cuero<br>Cartón Kraft                                   | 33 x 46 | CU-SOL-3   | <b>3,07</b>  |
|  | 36 x 52 | CU-SOL-3/2 | <b>3,43</b>  |
|  | 43 x 62 | CU-SOL-2   | <b>4,26</b>  |
|  | 52 x 71 | CU-SOL-E   | <b>5,58</b>  |
| <b>5-X</b> Cartón Encuadernado con <i>Telflex</i><br>negro, rojo, gris, azul | 34 x 48 | 5-X3       | <b>5,94</b>  |
|  | 44 x 62 | 5-X2       | <b>8,63</b>  |
|  | 52 x 74 | 5-XE       | <b>11,43</b> |

Carpetas con Cintas

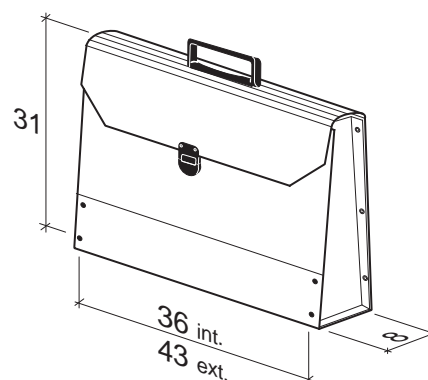
|   |          |             |              |       |
|---|----------|-------------|--------------|-------|
| <b>CINTA</b> Cartón Gris nº 20<br>LOMO: Fuelle con Tela negra         | 44 x 62  | CINTA-44    | <b>6,60</b>  | ←(A2) |
|   | 52 x 72  | CINTA-52    | <b>8,29</b>  |       |
|   | 62 x 88  | CINTA-62    | <b>10,68</b> | ←(A1) |
|   | 72 x 102 | CINTA-72    | <b>11,98</b> |       |
| <b>CINTA-BK</b> Cartón Encuadernado con <i>Baladek</i><br>color negro | 44 x 62  | CINTA-BK 44 | <b>11,34</b> | ←(A2) |
|   | 52 x 72  | CINTA-BK 52 | <b>14,85</b> |       |
|   | 62 x 88  | CINTA-BK 62 | <b>20,68</b> | ←(A1) |
|   | 72 x 102 | CINTA-BK 72 | <b>24,71</b> |       |

|             |      |             |
|-------------|------|-------------|
| Complemento | Asa: | <b>0,70</b> |
|-------------|------|-------------|



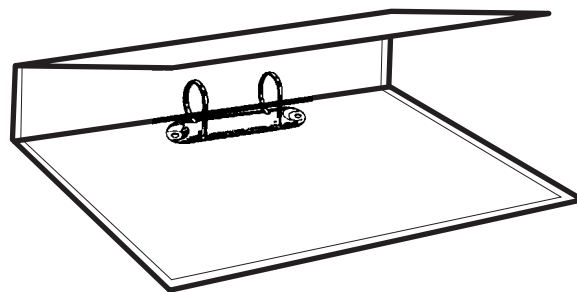
Carpetas con Asa

|   | X x Y x Z (cm)    | Ref.     | €            |
|---|-------------------|----------|--------------|
| <b>5-NA</b> Cartón Encuadernado <i>Telflex</i><br>negro, azul, gris, rojo |                   |          |              |
| (A4) →  | 34,5 x 25,5 x 4,5 | 5-NA25   | <b>6,69</b>  |
|   | 34,5 x 25,5 x 8   | 5-NA25/8 | <b>7,06</b>  |
| (A3) →  | 43,5 x 32 x 5     | 5-NA32   | <b>8,60</b>  |
|   | 51 x 38 x 3       | 5-NA38   | <b>9,06</b>  |
|   | 51 x 38 x 5       | 5-NA38/5 | <b>9,54</b>  |
| (A2) →  | 63 x 44 x 3       | 5-NA44   | <b>12,21</b> |



| <b>CARTERA</b>  |              |
|---|--------------|
| Cartón Encuadernado <i>Telflex</i><br>negro, rojo, gris, marrón |              |
| Ref.  | €            |
| 5-Milán   | <b>11,62</b> |

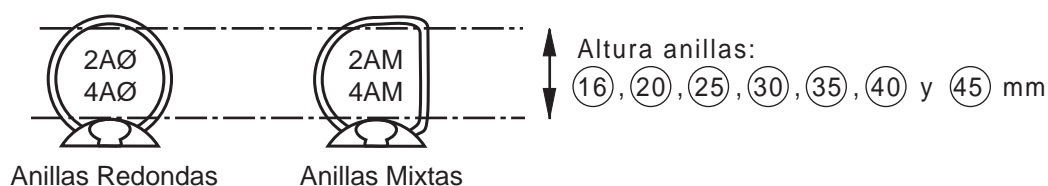
# CARPETAS DE ANILLAS



Calidad del cartón:

- CU: Cuero
- PL: Cartón *Pintado* Liso negro, rojo, gris, azul, verde, amarillo
- PG: Cartón *Pintado* Gofrado negro, rojo, azul, verde, amarillo
- GX: Encuadernado con *Geltex* Tela negro, rojo, granate, gris, azul, verde, amarillo, crema, marrón
- SK: Encuadernado con *Struktura* negro, rojo, gris, azul, verde
- TX: Encuadernado con *Telflex* blanco, negro, rojo, gris, azul, verde, amarillo, naranja, crema, marrón
- CLI: Encuadernado con Forro del Cliente

Anillas:



Medidas para contener hojas DIN-A4:

(Para cantidades u otras medidas, consultar precio)

|          |     | 50 hojas | 100 hojas | 125 hojas | 150 hojas     | 175 hojas | 200 hojas   | 225 hojas |
|----------|-----|----------|-----------|-----------|---------------|-----------|-------------|-----------|
|          |     | 25 25 25 | 25 3'5 25 | 25 4 25   | 25'5 4'5 25'5 | 26 5 26   | 26'5 6 26'5 | 27 6'8 27 |
|          |     | 16       | 20        | 25        | 30            | 35        | 40          | 45        |
| CU       | 2AØ | 1.13     | 1.29      | 1.30      | 1.33          | 1.38      | 1.41        | —         |
|          | 4AØ | 1.30     | 1.50      | 1.52      | 1.56          | 1.64      | 1.71        | —         |
|          | 2AM | 1.13     | 1.31      | 1.31      | 1.41          | 1.44      | 1.44        | 1.46      |
|          | 4AM | 1.35     | 1.54      | 1.55      | 1.70          | 1.71      | 1.75        | 1.85      |
| PL       | 2AØ | 1.30     | 1.52      | 1.53      | 1.56          | 1.61      | 1.64        | —         |
|          | 4AØ | 1.47     | 1.73      | 1.75      | 1.79          | 1.87      | 1.94        | —         |
|          | 2AM | 1.30     | 1.54      | 1.54      | 1.64          | 1.67      | 1.67        | 1.69      |
|          | 4AM | 1.52     | 1.77      | 1.78      | 1.93          | 1.94      | 1.98        | 2.08      |
| PG       | 2AØ | 1.32     | 1.54      | 1.54      | 1.58          | 1.63      | 1.66        | —         |
|          | 4AØ | 1.49     | 1.75      | 1.77      | 1.81          | 1.89      | 1.96        | —         |
|          | 2AM | 1.32     | 1.56      | 1.56      | 1.66          | 1.69      | 1.69        | 1.71      |
|          | 4AM | 1.54     | 1.79      | 1.80      | 1.95          | 1.96      | 2.00        | 2.10      |
| GX<br>SK | 2AØ | 2.16     | 2.16      | 2.17      | 2.25          | 2.36      | 2.38        | —         |
|          | 4AØ | 2.37     | 2.38      | 2.39      | 2.49          | 2.65      | 2.65        | —         |
|          | 2AM | 2.17     | 2.18      | 2.19      | 2.26          | 2.36      | 2.39        | 2.63      |
|          | 4AM | 2.42     | 2.43      | 2.44      | 2.50          | 2.59      | 2.75        | 3.02      |
| TX       | 2AØ | 2.35     | 2.35      | 2.36      | 2.39          | 2.51      | 2.58        | —         |
|          | 4AØ | 2.56     | 2.58      | 2.59      | 2.64          | 2.79      | 2.80        | —         |
|          | 2AM | 2.35     | 2.36      | 2.37      | 2.42          | 2.52      | 2.58        | 2.82      |
|          | 4AM | 2.59     | 2.60      | 2.63      | 2.65          | 2.74      | 2.88        | 3.22      |
| CLI      | 2AØ | 1.95     | 1.97      | 2.00      | 2.02          | 2.10      | 2.13        | —         |
|          | 4AØ | 2.17     | 2.19      | 2.22      | 2.45          | 2.40      | 2.42        | —         |
|          | 2AM | 1.97     | 1.98      | 2.01      | 2.03          | 2.12      | 2.14        | 2.36      |
|          | 4AM | 2.21     | 2.22      | 2.24      | 2.27          | 2.36      | 2.42        | 2.76      |

|              |                 |             |                           |                                |
|--------------|-----------------|-------------|---------------------------|--------------------------------|
| Complementos | Compresor: 0,14 | Ollao: 0,31 | Tarjetero (6 x 9,5): 0,24 | Bolsa Interior (17 x 17): 0,48 |
|--------------|-----------------|-------------|---------------------------|--------------------------------|

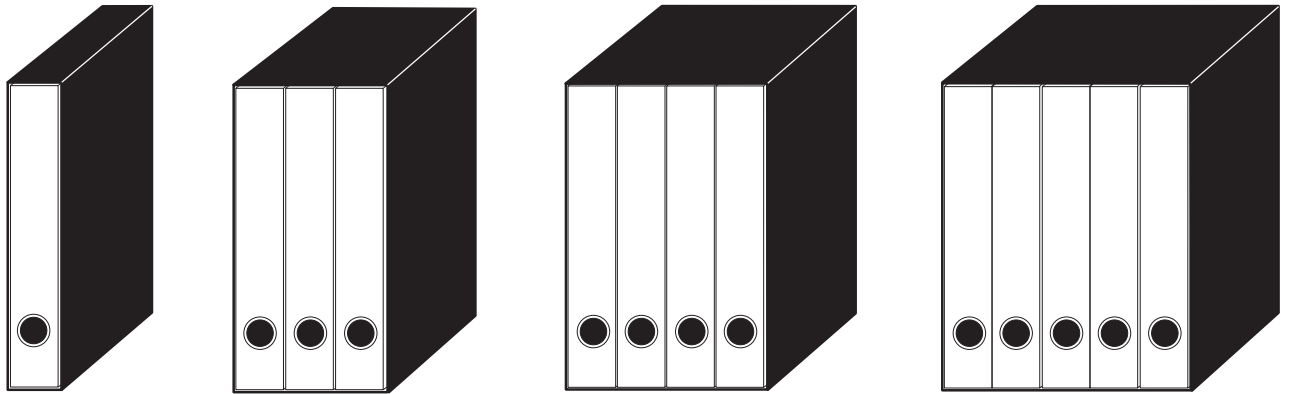
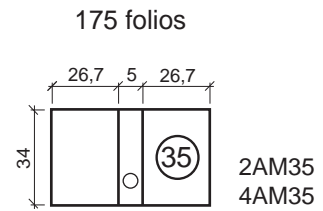
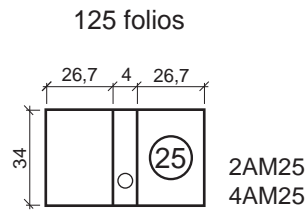
Ejemplo: PL-2AØ25 N (Carpetas de cartón *Pintado* liso negro, con 2 Anillas Redondas de 25 mm): 1,53 €/u.

# MÓDULOS DE CARPETAS

Calidad: Cartón Encuadernado con *Telflex*

- Módulo: negro
- Carpetas: blanco, negro, rojo, gris, azul, verde, amarillo, naranja, crema, marrón

Medidas para contener folios:



| M1 Módulo 1 Carpeta |             |
|---------------------|-------------|
| Ref.                | €           |
| M1-2AM25            | <b>6.25</b> |
| M1-4AM25            | <b>6.46</b> |
| M1-2AM35            | <b>6.71</b> |
| M1-4AM35            | <b>7.00</b> |

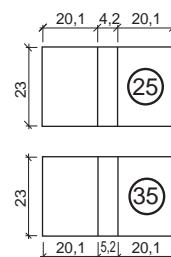
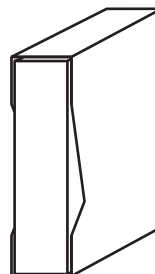
| M3 Módulo 3 Carpetas |              |
|----------------------|--------------|
| Ref.                 | €            |
| M3-2AM25             | <b>12.78</b> |
| M3-4AM25             | <b>13.52</b> |
| M3-2AM35             | <b>13.99</b> |
| M3-4AM35             | <b>14.86</b> |

| M4 Módulo 4 Carpetas |              |
|----------------------|--------------|
| Ref.                 | €            |
| M4-2AM25             | <b>16.18</b> |
| M4-4AM25             | <b>17.17</b> |
| M4-2AM35             | <b>18.64</b> |
| M4-4AM35             | <b>19.86</b> |

| M5 Módulo 5 Carpetas |              |
|----------------------|--------------|
| Ref.                 | €            |
| M5-2AM25             | <b>20.23</b> |
| M5-4AM25             | <b>21.47</b> |



| Carpeta sin Módulo |             |
|--------------------|-------------|
| Ref.               | €           |
| 5-2AM25            | <b>2.68</b> |
| 5-4AM25            | <b>2.94</b> |
| 5-2AM35            | <b>2.83</b> |
| 5-4AM35            | <b>3.05</b> |



| MIN Módulo Informática <i>Telflex</i> Gris |             |
|--|-------------|
| Ref.                                       | €           |
| MIN-2AM25                                  | <b>4.75</b> |
| MIN-2AM35                                  | <b>4.89</b> |